

Assento Sanit. Soft Close Univ. Essence

Função: Fechar o vaso sanitário proporcionando bom acabamento à louça sanitária e conforto do usuário.

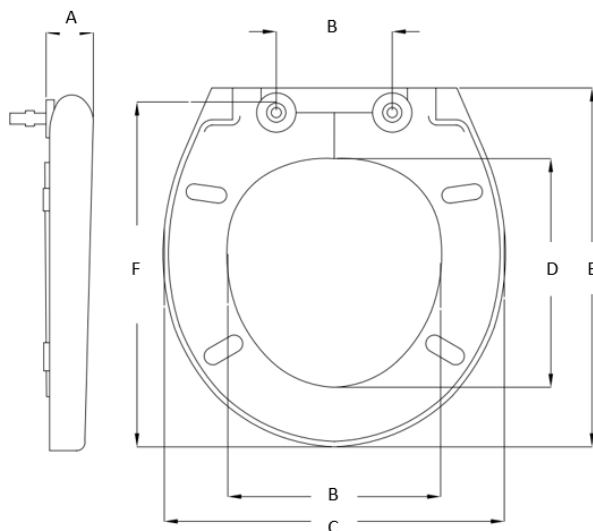
Aplicações: Compatível com louças sanitárias:

- ✓ Incepa – Flamingo
- ✓ Celite – Azaleia
- ✓ Celite – Clássica
- ✓ Deca – Ravena
- ✓ Icasa – Diamantina
- ✓ Icasa – Sabará
- ✓ Ideal Standart – Carina
- ✓ Luzarte – Porto
- ✓ Heavy – Colonial
- ✓ Santa Clara – Araxá
- ✓ Fiore – Fiore



1. INFORMAÇÕES TÉCNICAS

Norma de referência	Compatível com bacias conforme ABNT NBR 15097-1 - Aparelhos sanitários de material cerâmico Parte 1: Requisitos e métodos de ensaios.
Composição	PP.
Cores Disponíveis	Branco.



DIMENSÕES	
CÓD.	4007
A	51 mm
B	-78 +178 mm
C	372 mm
D	287 mm
E	448 mm
F	407 - 457 mm

2. CARACTERÍSTICAS DO PRODUTO

O Assento Sanitário Soft Close Cipla possui design sofisticado, sistema de fechamento suave que com apenas um toque a tampa e a base descem suavemente eliminando a necessidade de segurar no momento do fechamento, diminuindo o contato das mãos com o Assento. Design universal com ajuste amplo das dobradiças, compatível com diversos vasos sanitários. Instalação rápida e de fácil remoção para limpeza completa, com mecanismo robusto de fechamento suave.

Limpeza:

Pressione os botões localizados no meio do assento e puxe suavemente para removê-lo. Limpe o assento e outras áreas com um pano úmido e sabão neutro, evitando produtos abrasivos que possam danificar as dobradiças.

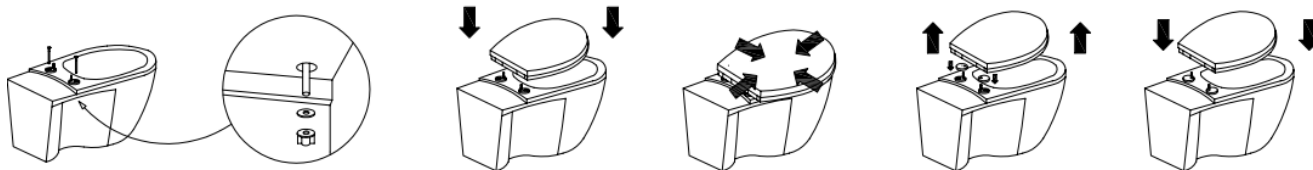
3. IMPORTANTE

- ✓ Acompanha kit de parafusos para a união com a louça sanitária;
- ✓ Fazer a manutenção e limpeza de forma gradativa, evitando o uso de água sanitárias, cloros etc....
- ✓ Verificar o tamanho adequado do assento com a louça sanitária;
- ✓ Se necessário fazer regulagem do tempo do sistema de fechamento.

4. TRANSPORTE, MANUSEIO E ESTOCAGEM

- ✓ Em operações de carga e descarga, deve-se evitar atritos nas embalagens, choques e batidas;
- ✓ A estocagem deve ser realizada em local seco, de fácil acesso e isento da ação direta ou de exposição contínua da luz solar.

5. INSTALAÇÃO



1. Posicione as dobradiças nas furações de fixação do vaso sanitário. Insira os parafusos nas dobradiças e, na parte inferior, coloque a arruela e a porca borboleta nos parafusos.
2. Encaixe os componentes de fixação do assento e aperte os parafusos com uma chave Philips, garantindo que as dobradiças fiquem bem fixadas.

Ficha Técnica



3. Verifique o alinhamento do assento com o vaso, ajustando-o conforme necessário.
4. Cubra as dobradiças com os acabamentos fornecidos.
5. Prenda o assento no vaso sanitário.

Nota:

- ✓ A Cipla assegura a garantia desse produto, conforme previsto no CDC (código de defesa do consumidor), estendida por liberalidade do fabricante para 12 meses, contra falhas de funcionamento e fabricação desde que o mesmo esteja instalado de forma adequada;
- ✓ Aplica-se a cobertura desta garantia às condições normais de uso, exceto as quebras, defeitos, deformações e falhas de desempenho provenientes da má utilização ou manutenção inadequada do produto;
- ✓ As garantias estarão condicionadas a “comprovação” da não violação do produto e apresentação da NF de aquisição.

<i>ITEM</i>	<i>EMB.</i>	<i>CÓD. BARRAS</i>	<i>PESO LÍQ.</i>	<i>PESO BRUTO</i>	<i>CUBAGEM</i>
4007	01	7896050340073	0,800 Kg	0,875 Kg	0,01284 m ³